

USER MANUAL



СЪДЪРЖАНИЕ

1. ИНФОРМАЦИЯ ЗА БЕЗОПАСНОСТ.....	3
2. ИНСТРУКЦИИ ЗА БЕЗОПАСНОСТ.....	4
3. ДЕЙСТВИЕ.....	6
4. ВСЕКИДНЕВНА УПОТРЕБА.....	7
5. ПРЕПОРЪКИ И СЪВЕТИ.....	9
6. ГРИЖИ И ПОЧИСТВАНЕ.....	10
7. ОТСТРАНЯВАНЕ НА НЕИЗПРАВНОСТИ.....	12
8. ИНСТАЛИРАНЕ.....	15
9. ШУМОВЕ.....	16
10. ТЕХНИЧЕСКИ ДАННИ.....	17

ЗА ОТЛИЧНИ РЕЗУЛТАТИ

Благодарим, че избрахте този продукт на AEG. Ние го създадохме, за да ви предоставим безупречна експлоатация в продължение на много години с иновативни технологии, които ни помагат да направим живота по-лесен - функции, които не можете да откриете при обикновените уреди. Отделете няколко минути за прочит, за да се възползвате от уреда по най-добрия начин.

Посетете нашия уебсайт, за да:



Получите полезни съвети, брошури, отстраняване на неизправности, сервисна информация:

www.aeg.com/webselfservice



Регистрирайте своя продукт за по-добро обслужване:

www.registeraeg.com



Купите аксесоари, консумативи и оригинални резервни части за вашия уред:

www.aeg.com/shop

ГРИЖИ ЗА КЛИЕНТА И ОБСЛУЖВАНЕ


Препоръчваме използването на оригинални резервни части.

Когато се свързвате с нашия оторизиран отдел "Обслужване", трябва да имате под ръка следната информация: Модел, PNC (номер на продукт), сериен номер.

Информацията можете да намерите на табелката с данни.

 Предупреждение / Внимание-Важна информация за безопасност

 Обща информация и съвети

 Информация за опазване на околната среда

Запазваме си правото на изменения.

1. ⚠ ИНФОРМАЦИЯ ЗА БЕЗОПАСНОСТ

Внимателно прочетете предоставените инструкции преди инсталиране и употреба на уреда.

Производителят не е отговорен за контузии или наранявания в резултат на неправилна инсталация или употреба. Винаги дръжте инструкциите на безопасно и лесно за достъп място за справка в бъдеще.

1.1 Безопасност за децата и хората с ограничени способности

- Този уред може да бъде използван от деца над 8 годишна възраст, както и лица с намалени физически, сетивни и умствени възможности или лица без опит и познания, само ако те са под наблюдение или бъдат инструктирани относно безопасната употреба на уреда и възможните рискове.
- Не позволявайте на деца да си играят с уреда.
- Деца няма да извършват почистване или поддръжка на уреда без надзор.
- Дръжте всичките опаковачни материали далеч от деца и ги изхвърлете, както е редно.

1.2 Общи мерки за безопасност

- Този уред е предназначен за употреба в домашни условия и подобни приложения като:
 - Селскостопански къщи; кухненски зони за персонал в магазини, офиси и други работни места
 - От клиенти в хотели, мотели, места за отдих и други места за живеене
- Не запушвайте вентилационните отвори от външната или вътрешната част на уреда.
- Не използвайте механични приспособления или други средства за ускоряване на процеса на

размразяване, освен препоръчаните от производителя.

- Не повреждайте хладилната верига.
- Не използвайте електрически уреди, различни от типовете, препоръчани от производителя, вътре в отделенията за съхранение на хранителни продукти.
- Не почиствайте уреда чрез водна струя или пара.
- Почиствайте уреда с навлажнена мека кърпа. Използвайте само неутрални препарати. Не използвайте абразивни продукти, абразивни стъргалки, разтворители или метални предмети.
- Не съхранявайте в този уред експлозивни вещества като аерозолни флакони със запалимо гориво.
- Ако захранващият кабел е повреден, той трябва да се смени от производителя, оторизиран сервизен център или лица със сходна квалификация, за да се избегне опасност.

2. ИНСТРУКЦИИ ЗА БЕЗОПАСНОСТ

2.1 Инсталиране



ВНИМАНИЕ!

Уредът трябва да се инсталира само от квалифицирани лица.

- Отстранете цялата опаковка и транспортните болтове.
- Не монтирайте или използвайте наранен уред.
- Следвайте инструкциите за инсталиране, приложени към уреда.
- Винаги внимавайте, когато местите уреда, тъй като е тежък. Винаги използвайте предпазни ръкавици и затворени обувки.
- Уверете се, че има циркулация на въздуха около уреда.
- При първо инсталиране или след реверсиране на вратичката изчакайте поне 4 часа, преди да свържете уреда към захранването. Това е, за да се позволи на маслото да се влива обратно в компресора.
- Преди да извършвате каквито и да било действия върху уреда (напр. реверсиране на вратичката), извадете щепсела от контакта.
- Не монтирайте уреда близо до радиатори, печки, фурни или котлони.
- Не монтирайте уреда където има директна слънчева светлина.
- Не монтирайте уреда в зони с твърде много влага или студ, като строителни площадки, гаражи или изби.
- Когато местите уреда, повдигнете го от предния ъгъл, за да предотвратите драскане по пода.
- Уреда съдържа торбичка с дехидратант. Това не е играчка. Това не е храна. Моля, изхвърлете я незабавно.

2.2 Свързване към електрическата мрежа



ВНИМАНИЕ!

Риск от пожар и токов удар.

- Уредът трябва да е заземен.
- Уверете се, че параметрите на табелката с технически данни са съвместими с електрическите данни на захранващата мрежа.
- Винаги използвайте правилно монтиран контакт със защита от токов удар.
- Не използвайте разклонители или адаптери с много входове.
- Уверете се, че не сте повредили електрическите компоненти (напр. щепсел, кабел, компресор). Свържете се с оторизираният сервизен център или електротехник, за да смени електрическите компоненти.
- Кабелът трябва да е под нивото на щепсела.
- Свържете кабела за захранването към контакта единствено в края на инсталацията. Уверете се, че щепселът за захранване е достъпен след инсталирането.
- Не издърпвайте захранващия кабел, за да изключите уреда. Винаги издърпвайте щепсела.

2.3 Употреба



ВНИМАНИЕ!

Риск от нараняване, изгаряния, токов удар или пожар.

- Не променяйте спецификациите на уреда.
- Не поставяйте електрически уреди (напр. машини за сладолед) в уреда, освен ако те са одобрени от производителя.
- Внимавайте да не причините повреда на хладилната верига. Той съдържа изобутан (R600a), природен газ с високо ниво на екологична съвместимост. Този газ е запалим.
- Случай на повреда в хладилната верига, уверете се, че няма

пламъци и запалими източници в стаята. Проветрете стаята.

- Не позволявайте на горещи съдове да се допират до пластмасовите части на уреда.
- Не поставяйте газирани напитки във фризерното отделение. Това ще създаде натиск върху контейнерът за напитки.
- Не съхранявайте запалими газове или течности в уреда.
- Не поставяйте запалителни материали или предмети, които са напоени със запалителни материали, в уреда, в близост до него или върху него.
- Не докосвайте компресора или кондензатора. Те са горещи.
- Не премахвайте или докосвайте неща от фризерното отделение, ако ръцете Ви са мокри или влажни.
- Не замразявайте отново храна, която вече сте размразили.
- Спазвайте инструкциите за съхранение върху опаковката на замразената храна.

2.4 Вградена лампичка

- Типът лампичка, която се ползва за този уред, не е подходящ за домашно осветление

2.5 Грижи и почистване



ВНИМАНИЕ!

Опасност от нараняване или повреда на уреда.

- Преди поддръжка изключете уреда и извадете щепсела на захранването от контакта на ел. мрежа.
- Този уред съдържа въглеродороди в охлаждащия блок. Само квалифицирано лице може да поддържа и презарежда уреда.
- Редовно проверявайте канала за отцеждане на уреда и ако е необходимо, го почистете. Ако каналът за отцеждане се запуши, размразената вода ще се събере на дъното на уреда.

2.6 Изхвърляне



ВНИМАНИЕ!

Риск от нараняване или задушаване.

- Изключете уреда от електрозахранването.
- Отрежете захранващия кабел и го изхвърлете.
- Отстранете вратичката, за да не могат деца и домашни любимци да се заключат в уреда.

- Хладилната верига и изолационните материали на този уред са благоприятни за озона.
- Изолационната пяна съдържа възпламеним газ. Свържете се с общинските власти за информация за това как да изхвърлите уреда правилно.
- Не повреждайте частта на охлаждащия блок, който е близо до топлообменника.

3. ДЕЙСТВИЕ

3.1 Включване

1. Поставете щепсела в контакта.
2. Завъртете регулатора за температурата по посока на часовниковата стрелка на средно положение.

3.2 Изключване

За да изключите уреда, завъртете регулатора за температурата в положение "0".

3.3 Регулиране на температурата

Температурата се регулира автоматично.

1. Завъртете регулатора за температурата на по-ниска настройка с цел минимално охлаждане.
2. Завъртете регулатора температурата на по-висока настройка с цел максимално охлаждане.



Обикновено средната настройка е най-подходяща. Точната настройка обаче трябва да се избере, като се има предвид, че температурата във вътрешността на уреда зависи от:

- стайната температура,
- колко често се отваря вратата,
- количеството на съхраняваните храни,
- местоположението на уреда.



ПРЕДУПРЕЖДЕНИЕ!

Ако температурата в помещението е висока или ако уредът е напълно зареден и е настроен на най-ниската температура, тогава уредът може да работи непрекъснато, предизвиквайки образуването на скреж по задната стена. В такъв случай кръговият селектор трябва да се завърти на по-висока температура, за да се задейства автоматичното размразяване и следователно да се намали консумацията на енергия.

4. ВСЕКИДНЕВНА УПОТРЕБА



ВНИМАНИЕ!
Вж. глава "Безопасност".

4.1 Почистване на вътрешността

Преди да използвате уреда за първи път, трябва да почистите вътрешността и всички вътрешни принадлежности с хладка сапунена вода и малко неутрален сапун, за да отстраните типичната за новите изделия миризма, а след това подсушете напълно.

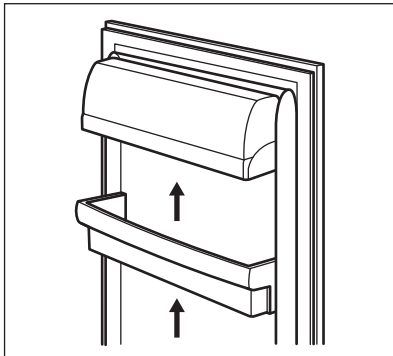


ПРЕДУПРЕЖДЕНИЕ!
Не използвайте препарати, абразивни пудри, хлор или почистващи препарати на маслена основа, тъй като ще повредят покритието.

4.2 Позициониране на рафтовете на вратата

За да е възможно съхранението на продукти в опаковки с различна големина, рафтовете на вратата могат да се поставят на различна височина.

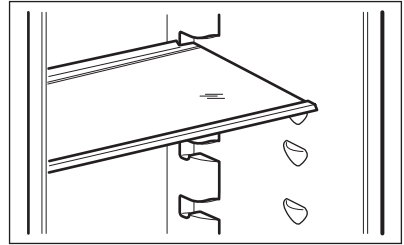
1. Постепенно издърпайте рафта по посока на стрелките, докато не я освободите.
2. Необходимо е репозициониране.



4.3 Подвижни рафтове

Стените на хладилника са оборудвани със серия от плъзгачи, така че

рафтовете да могат да се разположат според предпочитанията ви.

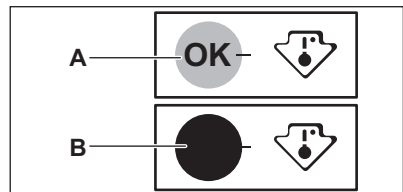


Не премествайте стъкления рафт над чекмеджето за зеленчуци, за да осигурите правилна циркулация на въздуха.

4.4 Индикатор за температура

За правилно съхранение на храните, хладилникът е оборудван с индикатор за температурата. Символът на страничната стена на уредът показва най-студената част на хладилника.

Ако ОК се показва (А), поставете свежи продукти в зона, посочена със символ, ако не (В), регулирайте контролера на температурата до по-хладна настройка и изчакайте 12 часа преди да проверявате индикатора за температура отново.





След като сложите прясна храна в уреда или след като отворите вратата неколкократно или за дълъг период от време, е нормално индикаторът да не показва ОК. Изчакайте поне 12 часа преди да пренастроите контролера на температурата.

4.5 Замразяване на пресни хранителни продукти

Фризерното отделение е подходящо за замразяване на пресни хранителни продукти и дълготрайно съхранение на готови дълбоко замразени продукти.

За замразяване на пресни храни не е необходимо да се променя средното положение.

За по-бързо замразяване обаче, завъртете регулатора на температурата към по-високите положения, за да получите максимално изстудяване.



При това положение температурата на хладилника може да падне до под 0°C. Ако това се случи, завъртете регулатора на температурата на по-висока настройка.

Поставете свежата храна, която искате да замразите в средното отделение.

Максималното количество храна, което може да се замрази в рамките на 24 часа, е указано на **табелката с данни**, етикет, поставен във вътрешността на уреда.

Процесът на замразяване отнема 24 часа: през този период не добавяйте други хранителни продукти за замразяване.

4.6 Съхраняване на замразена храна

При първоначално пускане или след дълъг период, през който фризерът не е използван, оставете уреда да работи поне 2 часа на най-високата настройка, преди да поставите хранителните продукти в отделението.



В случай на случайно размразяване, например поради спиране на тока, ако уредът е бил изключен за по-дълго време, отколкото е посочено в таблицата с техническите спецификации срещу "Време на повишаване", замразената храна трябва се консумира бързо или да се сготви веднага и след това да се замрази отново (след охлаждане).

4.7 Размразяване

Дълбоко замразените или замразени храни, преди да бъдат използвани, могат да се размразят в хладилника или при стайна температура, в зависимост от времето, което имате за тази операция.

Малките парчета могат да се готвят дори все още замразени, направо от фризера: в такъв случай готвенето ще отнеме повече време.

4.8 Приготвяне на кубчета лед

Този уред е оборудван с една или повече тавички за приготвяне на кубчета лед.



Не използвайте метални инструменти за изваждане на тавичките от фризера.

1. Напълнете тези тавички с вода
2. Поставете тавичките за лед в отделението на фризера.

5. ПРЕПОРЪКИ И СЪВЕТИ

5.1 Звуци при нормална работа:

Следните звуци са нормални по време на работа:

- Леко бълбукане и бълбукащ звук от намотките прозвучава, когато хладилникът изпомпва.
- Бръмчащ и пулсиращ звук от компресора, когато хладилникът се изпомпва.
- Внезапен звук на напукване от вътрешността на уреда, причинен от термично разширение (естествен физически феномен, който не е опасен).
- Слаб звук на щракане от температурния регулатор, когато компресорът се включва или изключва.

5.2 Съвети за икономия на електроенергия

- Не отваряйте вратата често и не я оставяйте отворена по-дълго от абсолютно необходимото.
- Ако температурата в помещението е висока и регулаторът на температурата е настроен на ниска температура и ако уредът е напълно зареден, тогава компресорът може да работи непрекъснато, предизвиквайки образуването на скреж или лед по изпарителя. Ако това стане, завъртете регулатора на температурата на настройка за по-висока температура, за да дадете възможност да се стартира автоматичното обезскрежаване и така да се реализира икономия на електроенергия.

5.3 Съвети за съхраняване в хладилник на пресни хранителни продукти

За да постигнете най-добри резултати:

- не съхранявайте топли храни или вдигащи пара течности в хладилника

- покривайте или завивайте храната, особено ако има силна миризма
- поставяйте храната така, че въздухът да може свободно да циркулира около нея

5.4 Съвети за охлаждане

Полезни съвети:

- Месо (всякакви видове): завийте в подходящи пликове и поставете на стъкления рафт над чекмеджетата за зеленчуци. Съхранявайте месо за най-много 1-2 дена.
- Готвени храни, студени блюда: покрийте и поставете на които и да е шкаф.
- Плодове и зеленчуци: почистете обстойно и поставете в специалния шкаф. Банани, картофи, лук и чесън не трябва да се съхраняват в хладилника, ако не са пакетирани.
- Масло и сирене: поставете в специален запечатан контейнер или увийте в алуминиево фолио или полиетиленова торба, за да извадите колкото може повече въздух.
- Бутилки: затворете с капачка и поставете или на поставката за бутилки (ако е възможно) или на рафта за бутилки на вратата.

5.5 Съвети за замразяване

Ето няколко важни съвета, с които да ви помогнем да използвате най-добре процеса на замразяване:

- максималното количество хранителни продукти, които могат да се замразят за 24 часа, е показано на табелката с данни;
- процесът на замразяване отнема 24 часа и не трябва да се добавя храна за замразяване по време на този период;
- замразявайте само висококачествени, пресни и добре измити хранителни продукти;
- разделяйте храната на малки порции, за да може да се замрази бързо и напълно и за да можете да

размразявате впоследствие само нужното ви количество;

- обвийте хранителните продукти в алуминиево фолио или в полиетиленови торбички и проверете дали торбичките са вакуумирани;
- не позволявайте прясна, незамразена храна да се допира до вече замразени хранителни продукти, като така ще избегнете повишаване на температурата им;
- крехките храни се съхраняват по-добре и по-дълго, отколкото мазните; солта намалява продължителността на съхранение на храната;
- има вероятност ледените кубчета, ако се консумират веднага след изваждането им от фризерното отделение, да причинят "студено изгаряне" на кожата;
- препоръчително е да отбележите датата на замразяване върху всяка опаковка, така че по-късно да можете да проверявате етикета за времето на съхранение.

5.6 Съвети за съхранение на замразени храни

За да постигнете най-добри резултати, трябва да направите следното:

- проверете дали фабрично замразените хранителни продукти са правилно съхранявани в магазина;
- постарайте се замразените хранителни продукти да бъдат пренесени от магазина до фризера за възможно най-късо време;
- не отваряйте вратата често и не я оставяйте отворена по-дълго от абсолютно необходимото;
- веднъж размразена, храната се разваля бързо и не може да бъде замразявана повторно;
- не превишавайте срока на съхранение, посочен от производителя на хранителния продукт.

6. ГРИЖИ И ПОЧИСТВАНЕ



ВНИМАНИЕ!

Вж. глава "Безопасност".

6.1 Общи предупреждения



ПРЕДУПРЕЖДЕНИЕ!

Изключете уреда от контакта преди извършването на каквито и да било операции по поддръжката.



Този уред съдържа въглеродороди в охлаждащия блок; следователно поддръжката и презареждането трябва да се извършват от упълномощени техници.



Принадлежностите и частите на уреда не са подходящи за миене в съдомиялна машина.

6.2 Периодично почистване



ПРЕДУПРЕЖДЕНИЕ!

Не дърпайте, не движете и не повреждайте тръбите и/или кабелите в корпуса.



ПРЕДУПРЕЖДЕНИЕ!

Внимавайте да не повредите охлаждащата система.



ПРЕДУПРЕЖДЕНИЕ!

Когато местите корпуса, наклонете го на предния му ръб, за да избегнете надраскване на пода.

Уредът трябва да се почиства редовно:

1. Почиствайте вътрешността и принадлежностите с хладка вода и малко неутрален сапун.
2. Редовно проверявайте уплътненията на вратата и ги

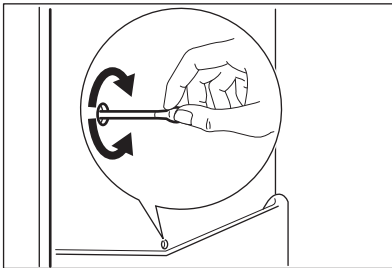
забърсвайте, за да сте сигурни, че са чисти и без замърсявания.

3. Изплакнете и подсушете напълно.
4. Ако имате достъп, изчистете кондензатора и компресора в задната част на уреда с четка. Тази операция ще подобри работата на уреда и ще реализира икономия на енергия.

6.3 Размразяване на хладилника

При нормално използване скрежът се отстранява автоматично от изпарителя в хладилното отделение при всяко спиране на компресора на електромотора. Водата от размразяването се оттича по улей и се събира в специален контейнер, разположен в задната част на уреда, над електромотора на компресора, откъдето се изпарява.

Важно е периодично да почиствате отвора за оттичане на размразената вода в средата на хладилното отделение, за да предотвратите преливане на водата и отцеждането ѝ върху храната вътре.



6.4 Размразяване на фризера



ПРЕДУПРЕЖДЕНИЕ!

Не използвайте остри метални инструменти за изстъргване на скрежа от изпарителя, за да не го повредите. Не използвайте машинни съоръжения или други средства за ускоряване на процеса на размразяване, различни от препоръчаните от производителя. Покачването на температурата на замразени опаковки с храна по време на размразяването може да съкрати техния безопасен срок на съхранение.



Около 12 часа преди размразяването, задайте по-ниска температура, за да се натрупа достатъчен запас от студ за прекъсването на работата.

Известно количество скреж винаги ще се натрупа по рафтовете на фризера и около горното отделение.

Размразете фризера, когато пластъф скреж достигне дебелина 3-5 мм.

1. Изключете уреда или изтеглете щепсела от стенния контакт.
2. Извадете храната, увийте я в няколко пласта вестници и я поставете на хладно място.



ВНИМАНИЕ!

Не докосвайте замразена храна с мокри ръце. Ръцете могат да залепнат за храната.

3. Оставете вратичката отворена и пазете пода от размразената вода, например с парцал или плосък съд. За да ускорите размразителния процес, поставете съд с топла вода във фризерното отделение. Освен това, премахнете

- парченцата лед с шило преди края на размразяването.
4. Когато размразяването завърши, подсушете добре вътрешната част.
 5. Включете уреда.
Изчакайте поне 3 часа преди да сложите храна обратно във фризерното отделение.

6.5 Периоди на бездействие

Когато уредът не се използва за дълъг период от време, вземете следните предпазни мерки:

1. Изключете уреда от електрозахранването.

2. Извадете всичката храна.
3. Размразете (ако е необходимо) и изчистете уреда и всички принадлежности.
4. Почистете уреда и всички принадлежности.
5. Оставете вратата/вратите отворена/ени, за да предотвратите появата на неприятни миризми.



ВНИМАНИЕ!

Ако желаете уредът да остане включен, помолете някого да го проверява от време на време, за да се предотврати развалянето на храната в случай на спиране на тока.

7. ОТСТРАНЯВАНЕ НА НЕИЗПРАВНОСТИ



ВНИМАНИЕ!

Вж. глава "Безопасност".

7.1 Как да постъпите, ако...

Проблем	Възможна причина	Решение
Уредът не работи.	Уредът е изключен.	Включете уреда.
	Щепселът не е поставен правилно в контакта.	Включете правилно щепсела в захранващия контакт.
	Няма напрежение в захранващия контакт.	Включете друг електроуред в контакта. Обърнете се към квалифициран електротехник.
Уредът е шумен.	Уредът не е укрепен правилно.	Проверете дали уредът стои стабилно.
Лампичката не свети.	Лампичката е в режим на изчакване.	Затворете и отворете вратата.
	Лампичката е дефектна.	Вижете "Смяна на крушката".
Компресорът работи непрекъснато.	Температурата е зададена неправилно.	Разгледайте "Експлоатация".
	Поставени са прекалено много хранителни продукти едновременно.	Изчакайте няколко часа и след това проверете температурата отново.

Проблем	Възможна причина	Решение
	Температурата в помещението е твърде висока.	Вижте таблицата за климатичен клас на табелката с данни.
	Хранителните продукти, поставени в уреда са твърде топли.	Оставете хранителните продукти да се охладят до стайна температура, преди да ги съхранявате.
	Вратата не е правилно затворена.	Вижте "Затваряне на вратата".
Има твърде много скреж и лед.	Вратата не е затворена правилно или уплътнението е деформирано/мръсно.	Вижте "Затваряне на вратата".
	Тапата на отвора за отцеждане на водата не е позиционирана правилно.	Позиционирайте тапата на отвора за отцеждане на водата правилно.
	Хранителните продукти не са увити правилно.	Увийте хранителните продукти по-добре.
	Температурата е зададена неправилно.	Разгледайте "Експлоатация".
По задната стена на хладилника се стича вода.	По време на автоматичното размразяване се размразява скрежът по задната стена.	Това е нормално.
В хладилника се стича вода.	Изходът за вода е запушен.	Почистете изхода за вода.
	Хранителните продукти предотвратяват изтичането на водата в съда за събиране.	Уверете се, че хранителните продукти не се допират до задната стена.
Водата тече на пода.	Изходящият маркуч за топяща се вода не е свързан към тавата на изпарителя над компресора.	Свържете изходящия маркуч за топяща се вода към тавата на изпарителя.
Температурата в уреда е твърде ниска/висока.	Регулаторът на температурата не е настроен правилно.	Задайте по-висока/по-ниска температура.
	Вратата не е правилно затворена.	Вижте "Затваряне на вратата".

Проблем	Възможна причина	Решение
	Температурата на хранителните продукти е твърде висока.	Изчакайте температурата на хранителните продукти да спадне до температурата в помещението, преди съхранение.
	Прекалено много хранителни продукти се съхраняват едновременно.	Съхранявайте едновременно по-малко хранителни продукти.
	Дебелината на леда е повече от 4-5 мм.	Размразете уреда.
	Вратата се отваря често.	Отворете вратата само, ако е необходимо.
	Няма циркулация на студен въздух в уреда.	Уверете се, че има циркулация на студен въздух в уреда.



В случай, че съветите не водят до постигане на желаните резултати, свържете се с най-близкият оторизиран сервизен център.

7.2 Смяна на крушката



Уредът е снабден с интериорна светодиодна лампичка с дълъг живот.



Препоръчително е да се използват само оригинални резервни части.



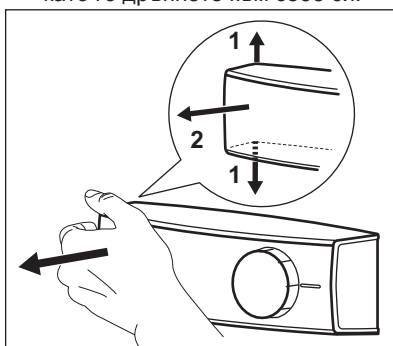
Използвайте само LED крушки (основа E14). Максималната мощност е посочена на осветителното тяло.



ПРЕДУПРЕЖДЕНИЕ!
Изключете щепсела от контакта на захранващата мрежа.

1. Дръпнете лявата страна на капака на крушката с пръстите си, за да го

отключите. Премахнете капака като го дръпнете към себе си.



2. Сменете крушката с нова със същата мощност и специално проектирана за домашни уреди. Максималната мощност е посочена на капака на крушката.
3. Поставете капака на крушката.
4. Включете щепсела в контакта на захранващата мрежа.
5. Отворете вратата. Уверете се, че крушката светва.


7.3 Затваряне на вратата

1. Почистете уплътненията на вратичката.

2. При необходимост регулирайте вратата. Вижте инструкциите за сглобяване.
3. Ако е необходимо, сменете дефектните уплътнения. Свържете се с оторизиран сервизен център.

8. ИНСТАЛИРАНЕ

8.1 Местоположение


 За инсталиране, вижте инструкциите за монтаж.

За да осигурите най-добри резултати, инсталирайте уреда достатъчно далеч от източници на топлина, като радиатори, бойлери, пряка слънчева светлина и др. Погрижете се да има свободна циркулация на въздух по вътрешната задна стена на корпуса.

8.2 Разполагане

Монтирайте уредът в сухо, добре проветриво помещение, където температурата в помещението отговаря на климатичния клас, посочен на табелката с данни на уреда.

Климатичен клас	Околна температура
SN	+10°C до + 32°C
N	+16°C до + 32°C
ST	+16°C до + 38°C
T	+16°C до + 43°C

 Възможно е да се появят функционални проблеми при някои видове модели, ако се работи извън рамките на посочения диапазон. Правилната работа е гарантирана, единствено ако се извършва в посочения температурен диапазон. Ако имате съмнения относно това къде да монтирате уреда, обърнете се към търговеца, отдела за обслужване на клиенти или най-близкия оторизиран сервизен център.

8.3 Свързване към електрическата мрежа

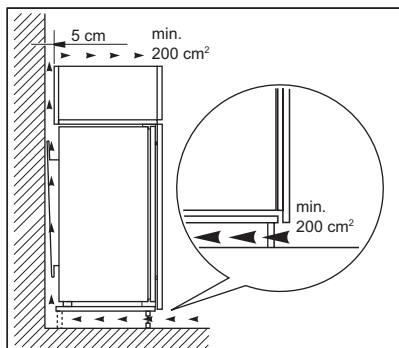
- Преди включване към електрозахранващата мрежа проверете дали напрежението и честотата на табелката с данни отговарят на тези от домашната ви електрозахранваща мрежа.
- Уредът трябва да е заземен. За целта щепселът на захранващия кабел има специален контакт. Ако домашният контакт на електрозахранването не е заземен, свържете уреда към отделен заземяващ кабел в съответствие с действащите нормативни разпоредби след консултация с квалифициран техник.
- Производителят не носи отговорност, ако горепосочените мерки за безопасност не са спазени.
- Уредът съответства на Директивите на Е.Е.С.

8.4 Изисквания за вентилация

Въздушният поток зад уреда трябва да е достатъчен.

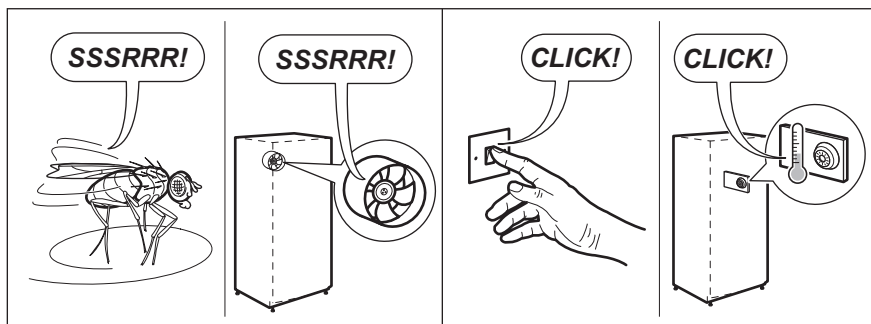
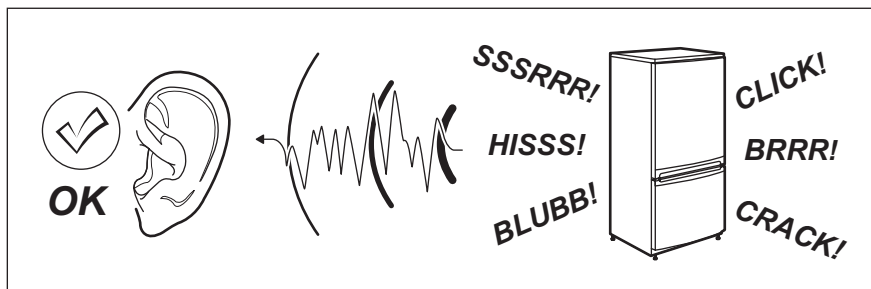


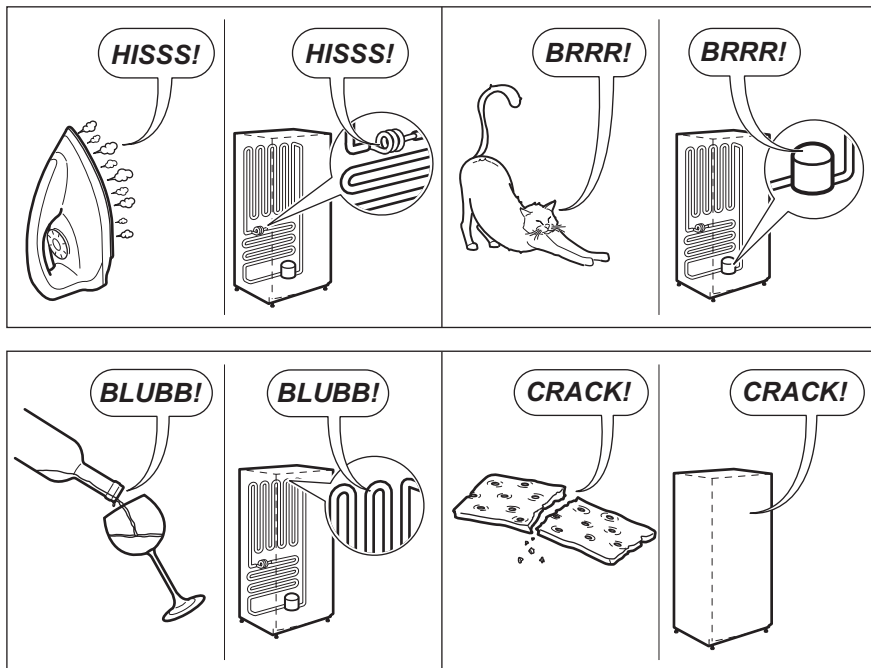
ПРЕДУПРЕЖДЕНИЕ!
За инсталация вижте инструкциите за монтаж.



9. ШУМОВЕ

Чува се шум по време на нормална употреба (компресор, циркулация на охлаждащия агент).





10. ТЕХНИЧЕСКИ ДАННИ


10.1 Технически данни

Размери на отвора за вграждане		
Височина	мм	1780
Ширина	мм	560
Дълбочина	мм	550
Време на повишаване	Часа	22
Волтаж	Волта	230-240
Честота	Hz	50


Техническите данни се намират на табелката с данни на външната или

вътрешната страна на уреда и на етикета за енергийна категория.

11. ОПАЗВАНЕ НА ОКОЛНАТА СРЕДА

Рециклирайте материалите със символа  . Поставете опаковките в

съответните контейнери за рециклирането им. Помогнете за опазването на околната среда и

човешкото здраве, както и за рециклирането на отпадъци от електрически и електронни уреди. Не изхвърляйте уредите, означени със символа , заедно с битовата смет.

Върнете уреда в местния пункт за рециклиране или се обърнете към вашата общинска служба.

CUPRINS

1. INFORMAȚII PRIVIND SIGURANȚA.....	20
2. INSTRUCȚIUNI DE SIGURANȚĂ.....	21
3. FUNCȚIONAREA.....	23
4. UTILIZAREA ZILNICĂ.....	23
5. INFORMAȚII ȘI SFATURI.....	25
6. ÎNGRIJIREA ȘI CURĂȚAREA.....	27
7. DEPANARE.....	28
8. INSTALAREA.....	31
9. ZGOMOTE.....	32
10. DATE TEHNICE.....	33

PENTRU REZULTATE PERFECTE

Vă mulțumim pentru că ați ales acest produs AEG. Am creat acest produs pentru a vă oferi performanțe impecabile, pentru mulți ani, cu tehnologii inovative care fac viața mai simplă - funcții pe care s-ar putea să nu le găsiți la aparatele obișnuite. Vă rugăm să alocați câteva minute cititului pentru a obține ce este mai bun din acest aparat.

Vizitați website-ul la:



Aici găsiți sfaturi privind utilizarea, broșuri, informații care vă ajută la rezolvarea unor probleme apărute și informații despre service:

www.aeg.com/webselfservice



Înregistrați-vă produsul pentru a beneficia de servicii mai bune:

www.registreaeg.com



Cumpărați accesorii, consumabile și piese de schimb originale pentru aparatul dvs.:


www.aeg.com/shop

SERVICIUL DE RELAȚII CU CLIEȚII ȘI SERVICE

Utilizați doar piese de schimb originale.

Atunci când contactați centrul autorizat de service, asigurați-vă că aveți disponibile următoarele informații: Model, PNC, Număr de serie.

Informațiile pot fi găsite pe plăcuța cu datele tehnice.

 Avertisment / Atenție-Informații privind siguranța

 Informații generale și recomandări

 Informații privind mediul înconjurător

Ne rezervăm dreptul asupra efectuării de modificări.

1. ⚠️ INFORMAȚII PRIVIND SIGURANȚA

Înainte de instalarea și de utilizarea aparatului, citiți cu atenție instrucțiunile furnizate. Producătorul nu este responsabil pentru nicio vătămare sau daună rezultată din instalarea sau utilizarea incorectă. Păstrați permanent instrucțiunile într-un loc sigur și accesibil pentru o consultare ulterioară.

1.1 Siguranța copiilor și a persoanelor vulnerabile

- Acest aparat poate fi utilizat de copiii cu vârsta mai mare de 8 ani, de persoanele cu capacități fizice, senzoriale sau mentale reduse sau de persoanele fără cunoștințe sau experiență doar sub supraveghere sau după o scurtă instruire care să le ofere informațiile necesare despre utilizarea sigură a aparatului și să le permită să înțeleagă pericolele la care se expun.
- Nu lăsați copiii să se joace cu aparatul.
- Copiii nu vor realiza curățarea sau întreținerea realizată de utilizator asupra aparatului fără a fi supravegheați.
- Nu lăsați ambalajele la îndemâna copiilor și aruncați-le conform reglementărilor.

1.2 Aspecte generale privind siguranța

- Acest aparat este conceput pentru o utilizare casnică și la aplicații similare, cum ar fi:
 - În casele de la ferme, bucătăriile pentru personal din magazine, birouri și alte medii de lucru
 - De către clienții din hoteluri, moteluri, unități de cazare cu mic dejun și alte medii de tip rezidențial
- Mențineți libere fantele de ventilație de pe carcasa aparatului sau din structura în care este încorporat.
- Nu utilizați dispozitive mecanice sau alte instrumente diferite de cele recomandate de producător pentru a accelera procesul de dezghețare.
- Nu deteriorați circuitul frigorific.

- Nu utilizați aparate electrice în interiorul compartimentelor de conservare a alimentelor ale aparatului, decât dacă sunt de tipul recomandat de producător.
- Nu folosiți apă pulverizată și abur pentru curățarea aparatului.
- Curățați aparatul cu o lavetă moale, umedă. Utilizați numai detergenți neutri. Nu folosiți produse abrazive, bureți abrazivi, solvenți sau obiecte metalice.
- Nu depozitați în acest aparat substanțe explozive, cum ar fi recipiente cu aerosoli cu un combustibil inflamabil.
- În cazul în care cablul de alimentare este deteriorat, trebuie înlocuit de producător, de Centrul autorizat de service al acestuia sau de persoane cu o calificare similară pentru a se evita orice pericol.

2. INSTRUCȚIUNI DE SIGURANȚĂ

2.1 Instalarea



AVERTISMENT!

Doar o persoană calificată trebuie să instaleze acest aparat.

- Scoateți toate materialele folosite la ambalare și buloanele de transport.
- Dacă aparatul este deteriorat, nu îl instalați sau utilizați.
- Urmați instrucțiunile de instalare furnizate împreună cu aparatul.
- Aveți întotdeauna grijă când mutați aparatul deoarece acesta este greu. Folosiți întotdeauna mănuși de protecție și încălțăminte închisă.
- Asigurați-vă că aerul poate circula în jurul aparatului.
- După instalare sau după inversarea ușii, așteptați cel puțin 4 ore înainte de a conecta aparatul la sursa de alimentare. Aceasta pentru a permite uleiului să curgă înapoi în compresor.
- Înainte de a efectua orice operație asupra aparatului (de ex. inversarea ușii), scoateți ștecherul din priză.

- Nu instalați aparatul aproape de radiatoare sau aragaze, cuptoare sau plite.
- Nu instalați aparatul direct în lumina razelor de soare.
- Nu instalați acest aparat în zone care au umiditate prea mare sau sunt prea reci, cum ar fi construcții anexe, garaje sau pivnițe.
- Când mutați aparatul, ridicați din partea frontală, pentru a evita zgărirea podelei.
- Aparatul conține un săculeț de sicativ. Acesta nu este o jucărie. Nu este nici aliment. A se arunca imediat.

2.2 Conexiunea la rețeaua electrică



AVERTISMENT!

Pericol de incendiu și electrocutare.

- Aparatul trebuie legat la o priză cu împământare.
- Asigurați-vă că parametrii de pe plăcuța cu date tehnice sunt compatibili cu valorile nominale ale sursei de alimentare.

- Utilizați întotdeauna o priză cu protecție (împământare) contra electrocutării, montată corect.
- Nu folosiți prize multiple și cabluri prelungitoare.
- Procedați cu atenție pentru a nu deteriora componentele electrice (de exemplu, ștecherul, cablul de alimentare electrică și compresorul). Contactați Centrul de service autorizat sau un electrician pentru schimbarea componentelor electrice.
- Cablul de alimentare electrică trebuie să rămână sub nivelul ștecherului.
- Introduceți ștecherul în priză numai după încheierea procedurii de instalare. Asigurați accesul la priză după instalare.
- Nu trageți de cablul de alimentare pentru a scoate din priză aparatul. Trageți întotdeauna de ștecher.

2.3 Utilizare



AVERTISMENT!

Pericol de vătămare, arsuri, electrocutare sau incendiu.

- Nu modificați specificațiile acestui aparat.
- Nu introduceți aparate electrice (de exemplu, aparate de făcut înghețată) în interiorul aparatului, decât dacă acest lucru este recomandat de către producător.
- Aveți grijă să nu deteriorați circuitul frigorific. Acesta conține izobutan (R600a), un gaz natural cu un nivel ridicat de compatibilitate cu mediul. Acest gaz este inflamabil.
- Dacă circuitul frigorific este deteriorat, asigurați-vă că nu există flăcări și surse de aprindere în cameră. Aerisiți camera.
- Nu lăsați obiecte fierbinți să atingă piesele din plastic ale aparatului.
- Nu introduceți băuturi răcoritoare în compartimentul congelatorului. Aceasta va crea presiune în recipientul cu băutură.
- Nu depozitați gaze și lichide inflamabile în aparat.
- Produsele inflamabile sau obiectele umede cu produse inflamabile nu trebuie introduse în aparat, nici puse adiacent sau deasupra acestuia.

- Nu atingeți compresorul sau condensatorul. Sunt fierbinți.
- Nu scoateți sau atingeți obiecte din congelator cu mâinile ude sau umede.
- Nu recongelați alimente care au fost dezghețate.
- Respectați instrucțiunile de depozitare de pe ambalajul preparatelor congelate.

2.4 Becul interior

- Tipul de bec din acest aparat nu este adecvat pentru iluminarea locuinței

2.5 Îngrijirea și curățarea



AVERTISMENT!

Pericol de vătămare personală sau deteriorare a aparatului.

- Înainte de a efectua operațiile de întreținere, dezactivați aparatul și scoateți ștecherul din priză.
- Acest aparat conține hidrocarburi în unitatea de răcire. Doar o persoană calificată trebuie să efectueze întreținerea și încărcarea unității.
- Verificați regulat evacuarea aparatului și, dacă este necesar, curățați-o. Dacă evacuarea este blocată, apa dezghețată se va acumula în partea de jos a aparatului.

2.6 Gestionarea deșeurilor după încheierea ciclului de viață al aparatului



AVERTISMENT!

Pericol de vătămare sau sufocare.

- Deconectați aparatul de la sursa de alimentare electrică.
- Tăiați cablul electric și îndepărtați-l.
- Scoateți ușa pentru a preveni închiderea copiilor sau a animalelor de companie în aparat.
- Circuitul frigorific și materialele de izolare a acestui aparat nu afectează stratul de ozon.
- Spuma izolatoare conține gaze inflamabile. Contactați autoritatea locală pentru informații privind aruncarea adecvată a acestui aparat.

- Nu deteriorați partea unității de răcire apropiată de schimbătorul de căldură.

3. FUNCȚIONAREA

3.1 Pornirea aparatului

1. Introduceți ștecherul în priză.
2. Rotiți butonul de reglare a temperaturii la dreapta, la o valoare medie.

3.2 Oprirea aparatului

Pentru a opri aparatul, rotiți butonul de reglare a temperaturii pe poziția „O”.

3.3 Reglarea temperaturii

Temperatura este reglată automat.

1. Rotiți butonul de reglare a temperaturii spre o valoare mai joasă, pentru a obține o răcire minimă.
2. Rotiți butonul de reglare a temperaturii spre o valoare mai mare, pentru a obține o răcire maximă.



În general, valoarea medie este cea mai potrivită. Totuși, valoarea exactă trebuie aleasă ținând cont de faptul că temperatura din interiorul aparatului depinde de:

- temperatura din încăpere,
- frecvența de deschidere a ușii,
- cantitatea de alimente conservate,
- amplasarea aparatului.



ATENȚIE!

Dacă temperatura din încăpere este prea ridicată sau dacă aparatul este complet încărcat și este setat la temperaturile cele mai joase, acesta poate funcționa în mod continuu, iar pe peretele din spate se formează gheață. În acest caz, discul trebuie setat pe o temperatură mai ridicată, pentru a permite dezghețarea automată, economisindu-se astfel energia.

4. UTILIZAREA ZILNICĂ



AVERTISMENT!

Consultați capitolele privind siguranța.



ATENȚIE!

Nu folosiți detergenți, pulberi abrazive, agenți de curățare pe bază de clor sau ulei deoarece vor deteriora stratul acoperitor.

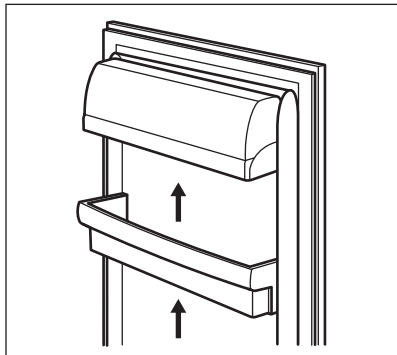
4.1 Curățarea interiorului

Înainte de a folosi aparatul pentru prima oară, spălați interiorul și toate accesoriile interne cu apă caldă și cu săpun neutru pentru a înlătura mirosul specific de produs nou, după care uscați bine.

4.2 Poziționarea rafturilor pe ușa

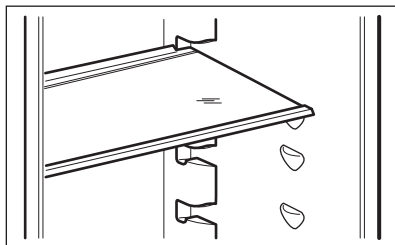
Pentru a permite conservarea pachetelor cu alimente de diferite dimensiuni, rafturile de pe ușa pot fi poziționate la înălțimi diferite.

1. Trageți treptat raftul în direcția săgeților până când se eliberează.
2. Repoziționați în funcție de necesități.



4.3 Rafturi detașabile

Pe pereții frigiderului se află o serie de ghidaje, astfel încât rafturile pot fi poziționate după dorință.

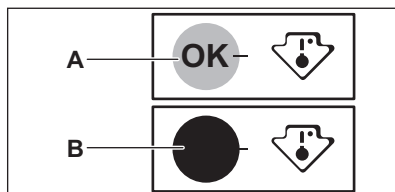


- i** Pentru a asigura o circulație corectă a aerului, nu mutați raftul de sticlă aflat deasupra sertarului pentru legume.

4.4 Indicator de temperatură

Pentru păstrarea adecvată a alimentelor, frigiderul este echipat cu indicator de temperatură. Simbolul de pe peretele lateral al aparatului indică zona cea mai rece din frigider.

Dacă este afișat OK (A), puneți alimentele proaspete în zona indicată de simbol, dacă nu (B), reglați dispozitivul de control al temperaturii la o setare mai rece și așteptați 12 ore înainte de a verifica din nou indicatorul de temperatură.



- i** După ce ați pus alimentele proaspete în aparat sau după ce ați deschis ușa în mod repetat pentru o perioadă mai lungă, este normal să nu fie afișat OK. Așteptați cel puțin 12 ore înainte de a regla din nou controlerul de temperatură.

4.5 Congelarea alimentelor proaspete

Compartimentul congelator este adecvat pentru congelarea alimentelor proaspete și pentru depozitarea pe termen lung a alimentelor congelate.

Pentru a congela alimente proaspete nu este necesar să modificați setarea medie.

Cu toate acestea, pentru o congelare mai rapidă, rotiți butonul de reglare a temperaturii spre o setare mai mare, pentru a obține o răcire maximă.

- i** În acest caz, este posibil ca temperatura din compartimentul frigider să scadă sub 0°C. Dacă se produce această situație, aduceți butonul de reglare a temperaturii pe o setare mai caldă.

Puneți alimentele proaspete pregătite pentru congelare în compartimentul de la mijloc.

Cantitatea maximă de alimente care poate fi congelată într-o perioadă de 24

de ore este specificată pe **plăcuța cu date tehnice**, o etichetă situată în interiorul aparatului.

Procesul de congelare durează 24 de ore: în acest interval de timp nu mai puneți alte alimente la congelat.

4.6 Depozitarea preparatelor congelate

La prima pornire sau după o perioadă de neutilizare, înainte de a introduce alimentele în compartiment, lăsați aparatul să funcționeze timp de cel puțin 2 ore la setările maxime.



În cazul dezghețării accidentale, de exemplu din cauza unei întreruperi a curentului, dacă alimentarea electrică a fost întreruptă pentru mai mult timp decât valoarea indicată în tabelul cu caracteristicile tehnice din paragraful „Timpul de atingere a condițiilor normale de funcționare”, alimentele decongelate trebuie consumate rapid sau trebuie gătite imediat și apoi recongelate (după ce s-au răcit).

4.7 Dezghețarea

Alimentele congelate, înainte de a fi utilizate, pot fi dezghețate în compartimentul frigider sau la temperatura camerei, în funcție de timpul de care dispuneți pentru această operațiune.

Bucățile mici pot fi gătite congelate, direct din congelator: în acest caz, durata de gătire va fi mai mare.

4.8 Producerea cuburilor de gheață

Aparatul este dotat cu una sau mai multe tăvițe pentru producerea cuburilor de gheață.



Nu folosiți instrumente metalice pentru a scoate tăvițele din congelator.

1. Umpleți aceste tăvițe cu apă
2. Puneți tăvițele pentru gheață în compartimentul congelator

5. INFORMAȚII ȘI SFATURI

5.1 Sunete normale în timpul funcționării:

Următoarele sunete sunt normale pe durata funcționării:

- Un sunet slab ca un clipocit sau fierbere de la bobine atunci când agentul refrigerant este pompat.
- Un sunet ca un bâzâit sau de pulsare de la compresor când agentul refrigerant este pompat.
- Un zgomot brusc de fisurare din interiorul aparatului cauzat de dilatarea termică (un fenomen fizic natural care nu este periculos).
- Un clic slab de la regulatorul de temperatură atunci când compresorul pornește sau se oprește.

5.2 Recomandări pentru economisirea energiei

- Nu deschideți ușa prea des și nu o lăsați deschisă mai mult decât este absolut necesar.
- Dacă temperatura camerei este ridicată și butonul de reglare a temperaturii este setat pe temperatură redusă, iar aparatul este complet încărcat, compresorul poate funcționa în mod continuu, iar pe evaporator se poate produce brumă sau gheață. Dacă se întâmplă acest lucru, setați butonul de reglare a temperaturii pe o setare mai caldă pentru a permite dezghețarea automată, economisindu-se astfel energia.

5.3 Recomandări pentru conservarea alimentelor proaspete

Pentru a obține cele mai bune rezultate:

- nu puneți alimente calde și nu păstrați în frigider lichide care se evaporă
- acoperiți sau înveliți alimentele, mai ales dacă au un miros puternic
- poziționați alimentele astfel încât aerul să poată circula liber în jurul lor

5.4 Recomandări privind păstrarea în frigider

Recomandări utile:

- Carne (toate tipurile): ambalați într-un ambalaj adecvat și puneți pe raftul de sticlă, deasupra sertarului pentru legume. Depozitați carnea pentru cel mult 1-2 zile.
- Alimente gătite, gustări reci: acoperiți și puneți pe orice raft.
- Legume și fructe: spălați bine și puneți într-un sertar special. Bananele, cartofii, ceapa și usturoiul nu trebuie păstrate în frigider dacă nu sunt ambalate.
- Unt și brânză: puneți într-un recipient special etanș sau împachetați într-o folie de aluminiu sau pungă de polietilenă pentru a nu permite pe cât posibil contactul cu aerul.
- Sticle: închideți cu un capac și puneți pe raftul pentru sticle de pe ușă sau (dacă există) suportul pentru sticle.

5.5 Recomandări privind congelarea

Pentru a obține o congelare eficientă, iată câteva recomandări importante:

- cantitatea maximă de alimente care poate fi congelată într-un interval de 24 de ore este indicată pe plăcuța cu datele tehnice;
- procesul de congelare durează 24 de ore. În această perioadă nu se recomandă adăugarea altor alimente pentru congelare;

- congelați numai alimente de calitate superioară, proaspete și bine curățate;
- faceți porții mici de alimente, care să se poată congela rapid și complet, ca apoi să puteți dezgheța numai cantitatea necesară;
- înfășurați alimentele în folie din aluminiu sau polietilenă și verificați dacă pachetele sunt etanșe;
- procedați cu atenție pentru ca alimentele proaspete, necongelate să nu fie în contact cu cele deja congelate, evitând astfel creșterea temperaturii celor din urmă;
- alimentele slabe se pot congela mai bine și pe perioade mai lungi decât cele grase; sarea reduce durata de stocare a alimentelor congelate;
- înghețatele pe bază de sucuri, dacă sunt consumate imediat după scoaterea din congelator, pot produce degerături ale pielii;
- pentru a putea ține evidența perioadei de conservare, se recomandă să notați data congelării pe fiecare pachet.

5.6 Recomandări pentru stocarea alimentelor congelate

Pentru a obține cele mai bune rezultate de la acest aparat, procedați astfel:

- verificați dacă alimentele congelate din comerț au fost păstrate în mod corespunzător în magazin;
- asigurați-vă că alimentele congelate sunt transferate din magazin în congelator cât mai repede posibil;
- nu deschideți ușa prea des și nu o lăsați deschisă mai mult decât este absolut necesar;
- după dezghețare, alimentele se deteriorează rapid și nu mai pot fi recongelate;
- nu depășiți perioada de păstrare indicată de producătorul alimentelor.

6. ÎNGRIJIREA ȘI CURĂȚAREA



AVERTISMENT!
Consultați capitolele privind siguranța.

6.1 Avertismente generale



ATENȚIE!
Scoateți ștecherul din priză înainte de a efectua orice operație de întreținere



Acest aparat conține hidrocarburi în unitatea de răcire; prin urmare întreținerea și reîncărcarea trebuie efectuate numai de tehnicieni autorizați.



Accesorii și celelalte piese ale aparatului nu sunt adecvate pentru a fi spălate în mașina de spălat vase.

6.2 Curățarea periodică



ATENȚIE!
Nu trageți, nu deplasați și nu deteriorați conductele și/sau cablurile din interiorul carcasei.



ATENȚIE!
Procedați cu atenție pentru a nu deteriora sistemul de răcire.



ATENȚIE!
Când mutați aparatul, ridicați din partea frontală, pentru a evita zgârierea podelei.

Aparatul trebuie curățat regulat:

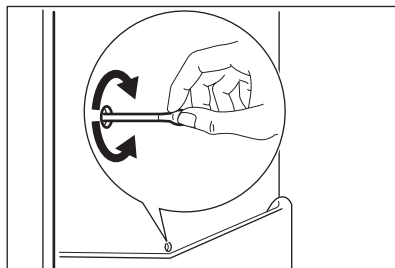
1. Curățați interiorul și accesoriile cu o soluție cu apă caldă și săpun neutru.
2. Verificați regulat garniturile ușii și ștergeți-le pentru a vă asigura că sunt curate.
3. Clătiți și uscați bine.
4. Dacă este accesibil, curățați cu o perie condensatorul și compresorul din spatele aparatului.

Această operațiune va îmbunătăți performanțele aparatului și va economisi energia.

6.3 Dezghețarea frigiderului

Gheața este eliminată automat din evaporatorul compartimentului frigider de fiecare dată când se oprește motorul compresorului, în timpul utilizării normale. Apa rezultată din dezghețare se scurge printr-un canal într-un recipient special situat în spatele aparatului, deasupra compresorului motorului, de unde se evaporă.

Este necesară curățarea periodică a orificiului de evacuare a apei rezultate din dezghețare, situat în mijlocul canalului de colectare din compartimentul frigider, pentru ca apa să nu dea pe dinafară și să nu se scurgă peste alimente.



6.4 Dezghețarea congelatorului



ATENȚIE!

Nu folosiți niciodată instrumente metalice ascuțite pentru a îndepărta gheața de pe evaporator deoarece îl puteți deteriora. Nu utilizați dispozitive mecanice sau instrumente diferite de cele recomandate de producător pentru a accelera procesul de dezghețare. Creșterea temperaturii pachetelor cu alimente congelate, în timpul dezghețării, poate scurta durata de conservare în siguranță a acestora.



Cu aproximativ 12 ore înainte de dezghețare, setați o temperatură mai redusă pentru a acumula suficientă rezervă de răcire pentru întreruperea funcționării.

Întotdeauna se va forma gheață pe rafturile congelatorului și în jurul compartimentului superior.

Dezghețați congelatorul atunci când grosimea stratului de gheață atinge aproximativ 3-5 mm.

1. Oprii aparatul sau scoateți ștecherul din priză.
2. Scoateți toate alimentele din acesta, înfășurați-le în mai multe straturi de ziar și puneți-le într-un loc răcoros.



AVERTISMENT!

Nu atingeți alimentele congelate cu mâinile ude. În contact cu alimentele mâinile vă pot îngheța.

3. Lăsați ușa deschisă și protejați podeaua de apa de la dezghețare, de ex. cu o lavetă sau un vas întins. Pentru a accelera procesul de dezghețare, puneți o oală cu apă caldă în compartimentul congelator. Suplimentar, cu o racletă de gheață îndepărtați bucățile de gheață înainte de terminarea dezghețării.
4. După terminarea dezghețării, uscați bine interiorul.
5. Porniți aparatul. Așteptați cel puțin 3 ore înainte de a pune alimentele înapoi în compartimentul congelator.

6.5 Perioadele de nefuncționare

Atunci când aparatul nu este utilizat perioade îndelungate, luați următoarele măsuri de precauție:

1. Deconectați aparatul de la sursa de alimentare cu electricitate.
2. Scoateți toate alimentele.
3. Dezghețați (dacă este cazul) și curățați aparatul și toate accesoriile.
4. Curățați aparatul și toate accesoriile.
5. Lăsați ușa/ușile deschise pentru a preveni formarea mirosurilor neplăcute.



AVERTISMENT!

Dacă doriți să mențineți aparatul pornit, rugați pe cineva să-l verifice din când în când pentru ca alimentele din interior să nu se strice în cazul unei pene de curent.

7. DEPANARE



AVERTISMENT!

Consultați capitolele privind siguranța.

7.1 Ce trebuie făcut dacă...

Problemă	Cauză posibilă	Soluție
Aparatul nu funcționează.	Aparatul este oprit.	Porniți aparatul.
	Ștecherul nu este introdus corect în priză.	Introduceți ștecherul corect în priză.
	Nu există tensiune la priză.	Conectați alt aparat electric la priză. Contactați un electrician calificat.
Aparatul face zgomot.	Aparatul nu este așezat corect.	Verificați dacă aparatul este stabil.
Becul nu funcționează.	Becul se află în modul de așteptare.	Închideți și deschideți ușa.
	Becul este defect.	Consultați paragraful „Înlocuirea becului”.
Compresorul funcționează continuu.	Temperatura nu este setată corect.	Consultați „Funcționarea”.
	Au fost introduse multe produse alimentare în același timp.	Așteptați câteva ore și apoi verificați din nou temperatura.
	Temperatura camerei este prea mare.	Consultați desenul cu clasa climatică de pe plăcuța cu date tehnice.
	Alimentele introduse în aparat erau prea calde.	Lăsați alimentele să se răcească la temperatura camerei înainte de a le introduce în aparat.
	Ușa nu este închisă corect.	Consultați secțiunea „Închiderea ușii”.
Există prea multă gheață.	Ușa nu este închisă corect sau garnitura este deformată/murdară.	Consultați secțiunea „Închiderea ușii”.
	Dopul de scurgere a apei nu este poziționat corect.	Poziționați dopul de scurgere a apei în mod corect.
	Produsele alimentare nu sunt ambalate corect.	Ambalați mai bine produsele alimentare.
	Temperatura nu este setată corect.	Consultați „Funcționarea”.

Problemă	Cauză posibilă	Soluție
Pe peretele din spate al frigiderului curge apă.	În timpul procesului de dezghețare automată, gheața de pe peretele din spate se topește.	Acest lucru este normal.
În frigider curge apă.	Orificiul pentru drenarea apei este înfundat.	Curățați orificiul pentru drenarea apei.
	Alimentele pot împiedica scurgerea apei în colector.	Asigurați-vă că alimentele nu ating peretele din spate.
Apa curge pe podea.	Tubul de drenare a apei rezultate din topire nu este conectat la tăvița de evaporare situată pe compresor.	Puneți tubul de drenare a apei rezultate din topire în tăvița de evaporare.
Temperatura din aparat este prea mică/prea mare.	Regulatorul de temperatură nu este setat corect.	Setați o temperatură mai mare/mai mică.
	Ușa nu este închisă corect.	Consultați secțiunea „Închiderea ușii”.
	Temperatura alimentelor este prea ridicată.	Lăsați temperatura alimentelor să scadă până la temperatura camerei înainte de stocare.
	Sunt conservate prea multe alimente în același timp.	Introduceți mai puține alimente în același timp.
	Grosimea stratului de gheață este mai mare de 4-5 mm.	Decongelați aparatul.
	Ușa a fost deschisă prea des.	Deschideți ușa doar dacă este necesar.
	Aerul rece nu circulă în aparat.	Asigurați circulația aerului rece prin aparat.



Dacă soluția indicată nu conduce la rezultatul dorit, contactați cel mai apropiat Centru de service autorizat.



Se recomandă insistent utilizarea exclusivă a pieselor de schimb originale.

7.2 Înlocuirea becului



Aparatul este echipat cu o sursă de lumină interioară de tip LED cu o durată mare de funcționare.

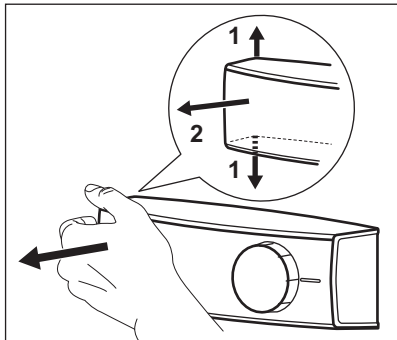


Folosiți doar becuri LED (soclu E14). Puterea maximă este marcată pe bec.



ATENȚIE!
Scoateți ștecherul din priză.

1. Trageți cu degetele de partea stângă a capacului lămpii pentru a-l debloca. Scoateți capacul trăgându-l spre dvs.



2. Înlocuiți becul cu unul de aceeași putere și formă, proiectat special

pentru utilizarea în aparatele electrocasnice. Puterea maximă este indicată pe abajurul becului.

3. Puneți la loc capacul becului.
4. Introduceți ștecherul în priză.
5. Deschideți ușa.
Verificați dacă becul se aprinde.

7.3 Închiderea ușii

1. Curățați garniturile ușii.
2. Dacă este nevoie, reglați ușa.
Consultați instrucțiunile de montare.
3. Dacă este nevoie, înlocuiți garniturile defecte ale ușii. Contactați Centrul de service autorizat.

8. INSTALAREA

8.1 Amplasarea

- i** Pentru instalare, consultați instrucțiunile de montare.

Pentru a asigura performanțe optime, instalați aparatul departe de surse de căldură, precum calorifere, boilere, lumină solară directă etc. Aerul trebuie să poată circula ușor în spatele aparatului.

8.2 Poziționarea

Instalați aparatul la interior într-un loc uscat și bine ventilat în care temperatura ambiantă corespunde cu clasa de climă indicată pe plăcuța cu datele tehnice ale aparatului.

Clasa de climă	Temperatura mediului ambiant
SN	între +10°C și +32°C
N	între +16°C și +32°C
ST	între +16°C și +38°C
T	între +16°C și +43°C



Unele probleme funcționale pot să apară la anumite tipuri de modele când acestea sunt utilizate în afara gamei respective. Funcționarea corectă poate fi garantată doar în cadrul gamei specificate de valori pentru temperatură. Dacă aveți nelămuriri cu privire la locul de instalare a aparatului, vă rugăm să apelați la vânzător, la serviciul nostru de asistență pentru clienți sau la cel mai apropiat Centru de service autorizat.

8.3 Conexiunea la rețeaua electrică

- Înainte de a conecta aparatul, asigurați-vă că tensiunea și frecvența indicate pe plăcuța cu datele tehnice corespund cu sursa de alimentare a locuinței.
- Aparatul trebuie legat la o priză cu împământare. Ștecherul cablului electric este prevăzut cu un contact în acest scop. Dacă priza din locuință nu este împământată, conectați aparatul la o împământare separată, în conformitate cu reglementările în

vigoare, după ce ați consultat un electrician calificat.

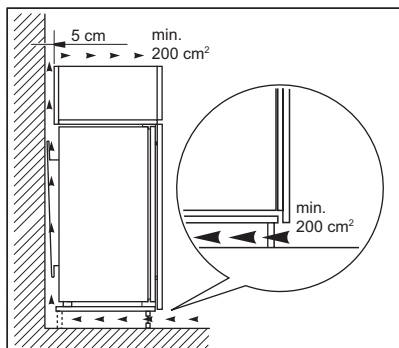
- Producătorul nu-și asumă nicio responsabilitate dacă aceste măsuri de siguranță nu sunt respectate.
- Acest aparat este conform cu Directivele C.E.E.



ATENȚIE!
Pentru instalare, consultați instrucțiunile de montare.

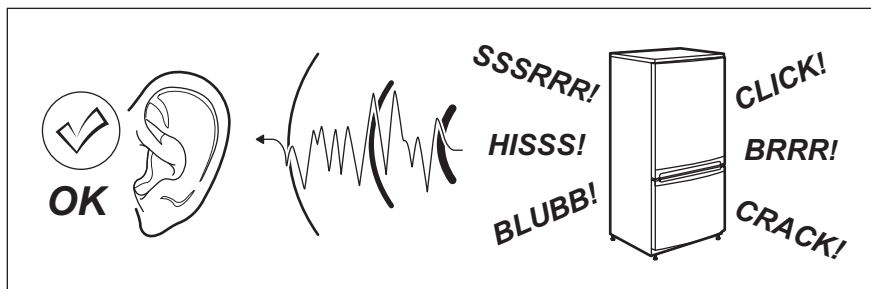
8.4 Cerințe privind aerisirea

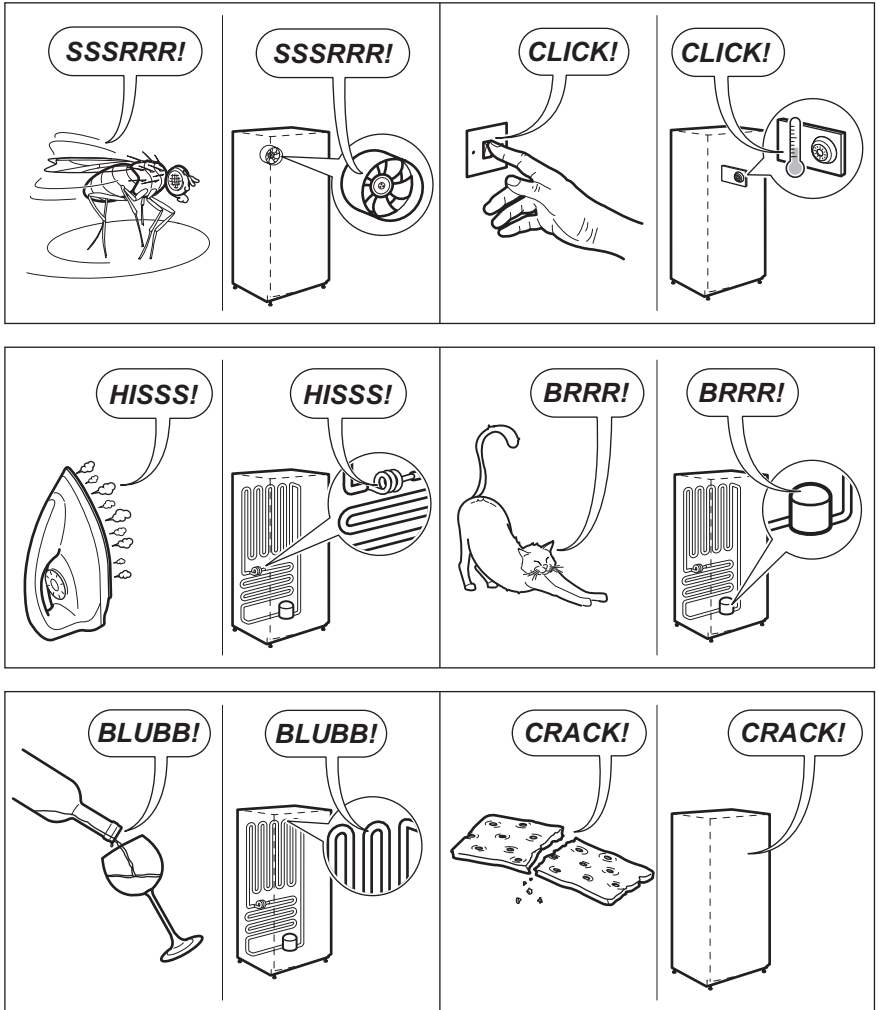
Circulația aerului în spatele aparatului trebuie să fie suficientă.



9. ZGOMOTE

În timpul utilizării normale se aud unele sunete (compresorul, circulația agentului de răcire).





10. DATE TEHNICE

10.1 Date tehnice


Dimensiunile spațiului pentru încorporare		
Înălțime	mm	1780
Lățime	mm	560


Adâncime	mm	550
Perioada de atingere a condițiilor normale de funcționare	Ore	22
Tensiune	Volți	230-240
Frecvență	Hz	50

Informațiile tehnice sunt specificate pe plăcuța cu date tehnice, aflată pe partea

exterioară sau interioară a aparatului și pe eticheta energetică.

11. INFORMAȚII PRIVIND MEDIUL

Reciclați materialele marcate cu simbolul . Pentru a recicla ambalajele, acestea trebuie puse în containerele corespunzătoare. Ajuțați la protejarea mediului și a sănătății umane și la reciclarea deșeurilor din aparatele electrice și electrocasnice. Nu aruncați

aparatele marcate cu acest simbol  împreună cu deșeurile menajere. Returnați produsul la centrul local de reciclare sau contactați administrația orașului dvs.

www.aeg.com/shop



222374289-A-142017



AEG